

ISO 15552
PNÖMATİK SİLİNDİRLER
PNC SERİSİ Ø32 - Ø125



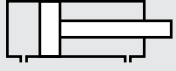


PNC SERİSİ

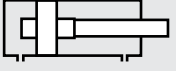
ISO 15552 - Ø32 - Ø125

YASTIKLAMALI SİLİNDİR

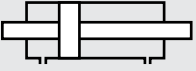
HEM UZUN ÖMÜRLÜ,
HEM EKONOMİK



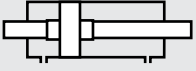
PNC: ÇİFT ETKİLİ
SİLİNDİR



PNC-Y: ÇİFT ETKİLİ
YASTIKLAMALI SİLİNDİR



PNC-D: ÇİFT ETKİLİ
ÇİFT MİLLİ SİLİNDİR



PNC-YD: ÇİFT ETKİLİ
YASTIKLAMALI ÇİFT MİLLİ SİLİNDİR

Sipariş örneği:

PNC-Y
Ürün kodu

050-0100
Silindir Ø Strok

AFB
Silindir bağlantıları

K4
Standart dışı varyasyonlar

Standart dışı varyasyonlar:

- R1: Paslanmaz çelik silindir mili (SS 304, SS 316)
- R3: Kapak bağlantı civataları paslanmaz çelik (SS 304)
- R4: Mil ucu somunu paslanmaz çelik (SS 304)
- M1: Silindir milinde uzatılmış erkek diş
- M2: Dişi diş açılmış silindir mili
- M3: Silindir mili özel diş ölçüsü
- M4: Uzatılmış silindir mili
- E1: Korozyona karşı dayanıklı alüminyum kapaklar (sert eloksallı kaplamalı)
- K1: Maks. 150°C için sızdırmazlık elemanları (viton)
- K2: Mil keçesi NBR+PA
- K3: Sızdırmazlık elemanları NBR
- K4: Mil keçesi viton

Çalışma akışkanı:

Filtrelenmiş ve yağlanmış hava

Çalışma sıcaklık derecesi:

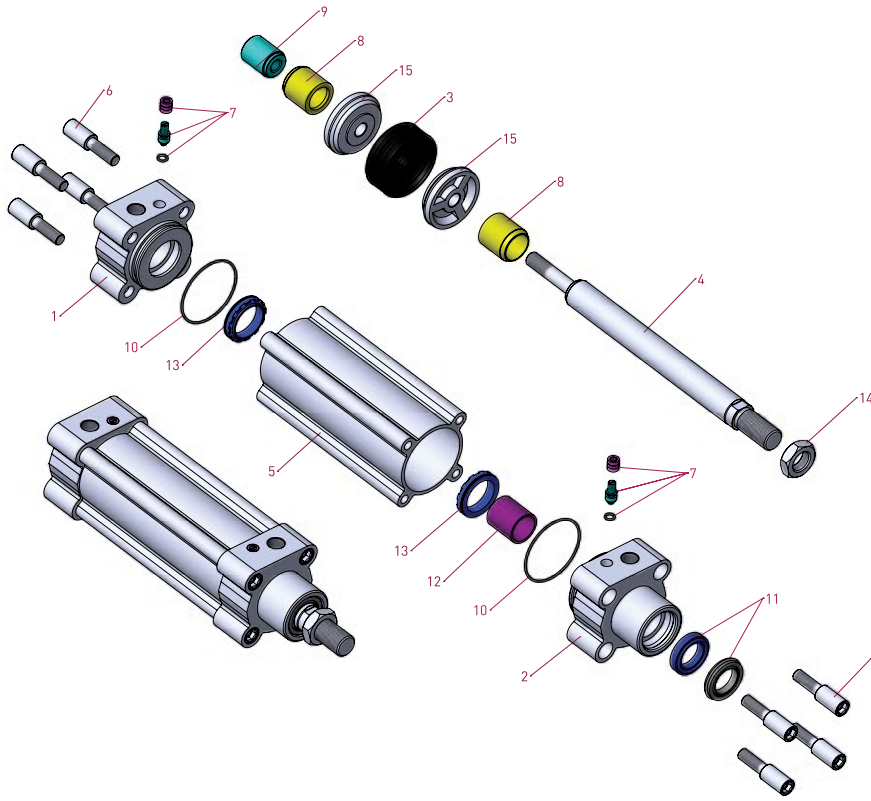
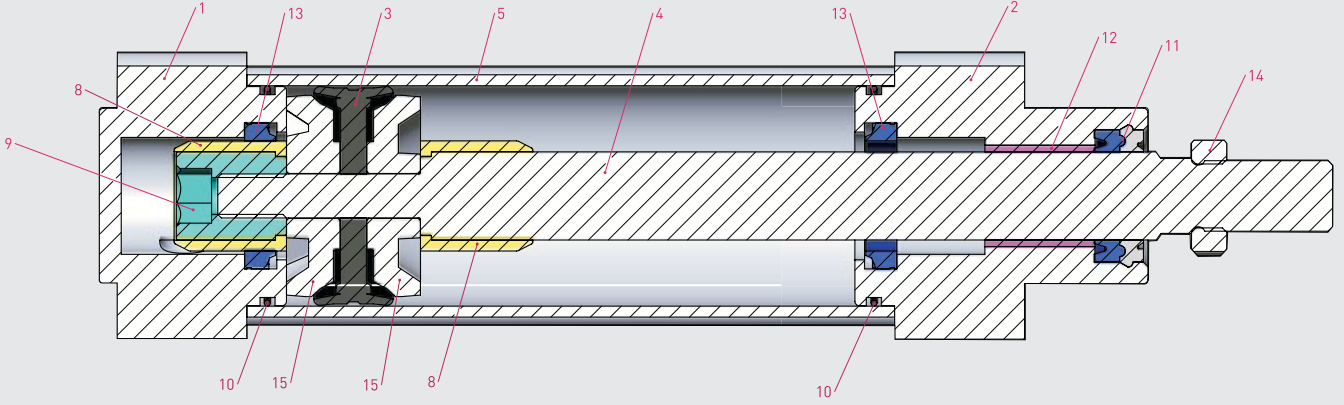
NBR+Poliüretan (PU) : (-20°C) - (+80°C)
Viton (FKM) : (-30°C) - (+180°C)

Maksimum çalışma basıncı:

10 Bar

Kuvvet değeri:

Silindir Ø mm	Mil Ø mm	İtme ve Çekme kuvvetleri (6 Bar)	
		İtme kuvveti (N)	Çekme kuvveti (N)
32	12	482	415
40	16	754	633
50	20	1178	990
63	20	1870	1682
80	25	3016	2721
100	25	4712	4418
125	32	7363	6881



No	Malzeme adı	Malzeme özelliği	Adedi
1	Arka kapak	Alüminyum	1
2	Ön kapak	Alüminyum	1
3	Piston keçesi	NBR	1
4	Piston mili	CK 45 Sert Krom kaplamalı	1
5	Boru	Al Mg Si 0,5+Eloksal kaplamalı	1
6	Cıvata	Galvaniz kaplamalı çelik	8
7	Yastıklama vidası	6082 AL.+Eloksal+AISI 303 NBR	2
8	Yastıklama plastiği	Polyacetal	2
9	Yastıklama dişlisi	Galvaniz kaplamalı çelik	1
10	Kapak O-ringi	NBR	2

No	Malzeme adı	Malzeme özelliği	Adedi
11	Mil keçesi	HYTREL + PU	1
12	Yataklama burcu	CSB-40	1
13	Yastıklama keçesi	PU	2
14	Somun	Galvaniz kaplamalı çelik	1
15	Piston keçesi pulu	Alüminyum	2

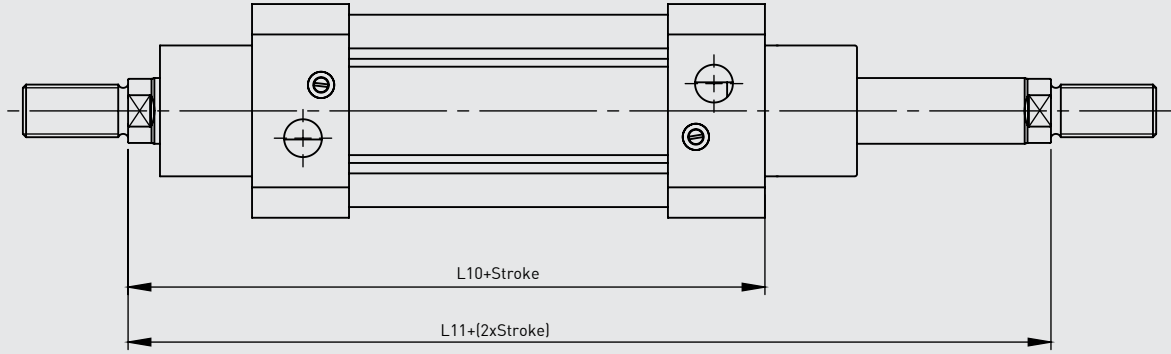
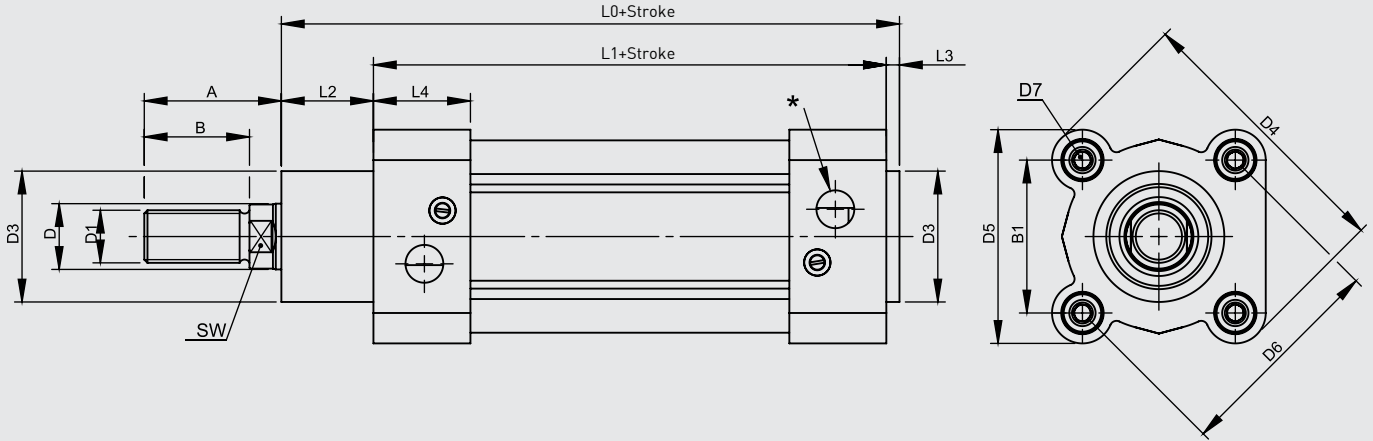
Not:

Çap 32'de yastıklama plastiği yerine yastıklama sarısı, yastıklama plastiği dişlisi yerine ise yastıklama sarısı dişlisi kullanılmaktadır. (Malzeme: Pirinç)

Çap 125'te yastıklama plastiği yerine yastıklama alüminyumu, yastıklama plastiği dişlisi yerine ise yastıklama alüminyumu dişlisi kullanılmaktadır. (Malzeme: Eloksal kaplı alüminyum)

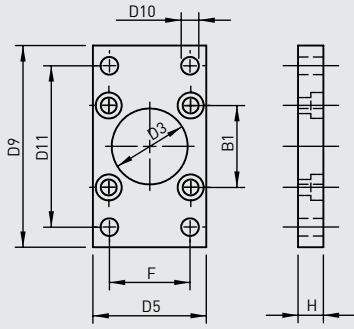
Silindir keçesi pulları sadece Ø32, Ø40, Ø50'de vardır. Diğer çaplarda keçe pulu yoktur.

Yastıklamasız modellerde 7, 8, 9, 13 numaralı parçalar yoktur. 9 no'lu parça yerine fiberli somun ve pulu vardır.

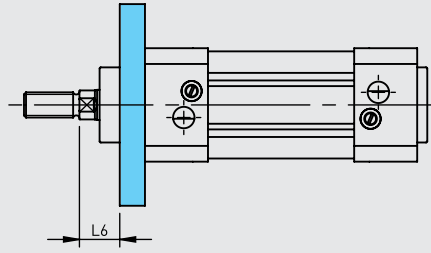


Silindir Ø mm	A	B	B1	D Ø	D1	D3 Ø	D4	D5	D6 Ø	D7	L0	L1	L2	L3	L4	L10	L11	SW	*
32	30	22	32,5	12	M10x1.25	30	58,5	45	46	M6	116	94	18	4	25	120	146	10	G1/8"
40	34	24	38	16	M12x1.25	35	69,7	54	53,7	M6	129	105	20	4	27	135	165	13	G1/4"
50	41	32	46,5	20	M16x1.5	40	84,2	65	65,7	M8	138	106	28	4	29,5	143	180	17	G1/4"
63	42	32	56,5	20	M16x1.5	45	99,5	76	80	M8	152	121	27	4	34,5	158	195	17	G3/8"
80	52	40	72	25	M20x1.5	45	123,8	94	101,8	M10	167	128	34	4	35	174	220	22	G3/8"
100	52,5	40	89	25	M20x1.5	55	148,8	112	125,9	M10	182,5	138	38,5	4	38	189	240	22	G1/2"
125	73	54	110	32	M27x2	60	180,5	135	155,5	M12	213	160	46	6	44	225	290	27	G1/2"

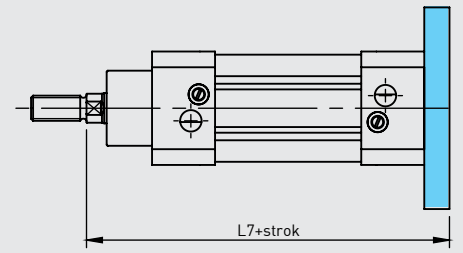
FB Flanş Bağlantı



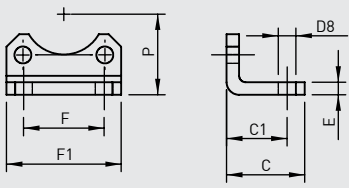
ÖFB Ön Flanş Bağlantı



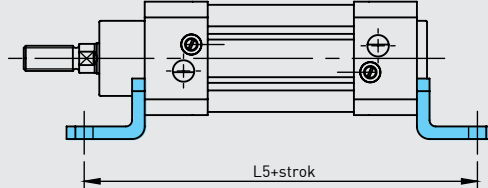
AFB Arka Flanş Bağlantı



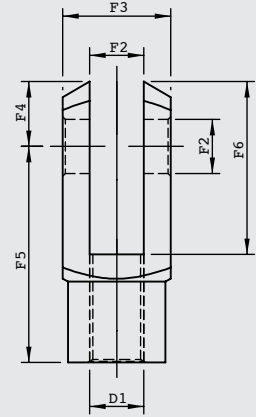
AB Ayak Bağlantı



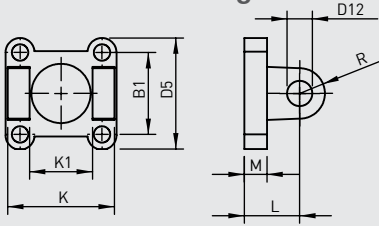
AB Ayak Bağlantı



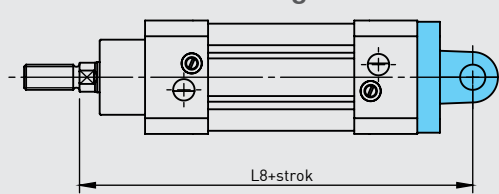
ÇB Çatal Bağlantı



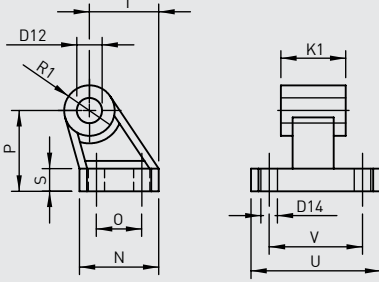
EB Eklem Bağlantı



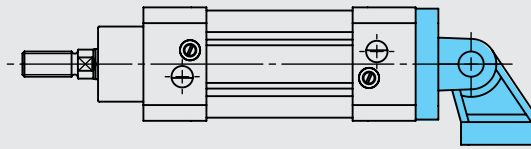
EB Eklem Bağlantı



YB Yer Bağlantı

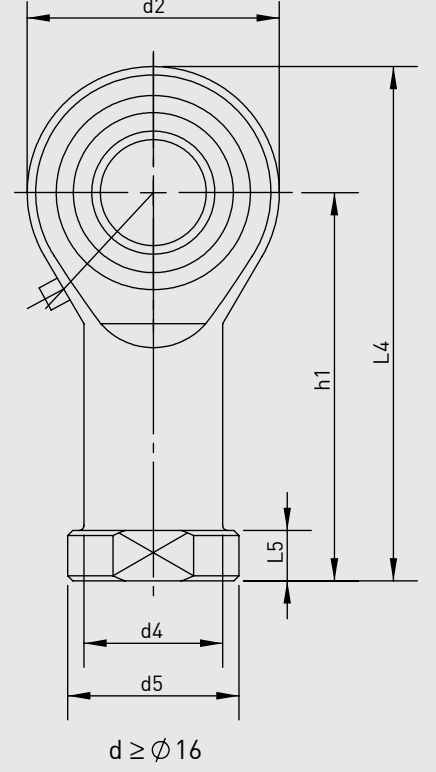
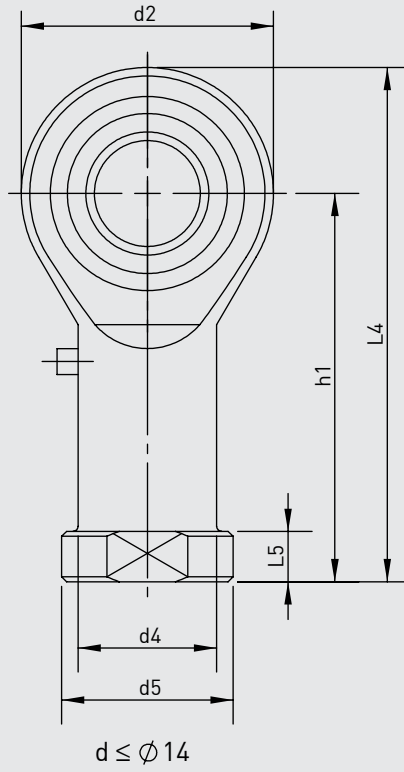
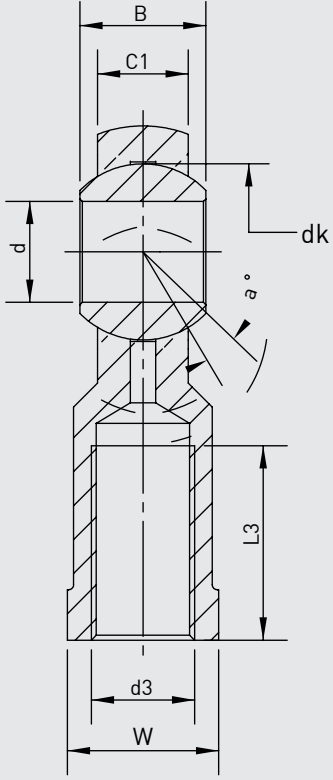


EYB Eklem Yer Bağlantı



Silindir Ø mm	B1	C	C1	D1	D3 Ø	D5	D8 Ø	D9	D10 Ø	D11	D12 Ø	D14 Ø	E	F	F1	F2 Ø	F3
32	32.5	30	24	M10x1.25	30	45	7	80	7	64	10	5.5	5	32	45.5	10	20
40	38	37	28	M12x1.25	35	54	10	90	9	72	12	5.5	5	36	54.5	12	24
50	46.5	41	32	M16x1.5	40	65	10	110	9	90	12	6.5	6	45	65	16	32
63	56.5	44	32	M16x1.5	45	76	10	120	9	100	16	6.5	6	50	76	16	32
80	72	56	41	M20x1.5	45	94	12	150	12	126	16	9	6	63	94	20	40
100	89	58	41	M20x1.5	55	112	14	175	14	150	20	9	6	75	112	20	40
125	110	67	45	M27x2	60	134	16	210	16	180	25	11	8	90	131	25	50

Silindir Ø mm	F4	F5	F6	H	K	K1	L	L5	L6	L7	L8	M	N	O	P	R	R1	S	T	U	V
32	12	40	32	10	45	26	22	142	16	130	142	9	31	18	32	10	10	8	27.5	51	38
40	14	48	38	10	52	28	25	161	20	145	160	9	35	22	36	12	11	10	30.5	54	41
50	19	64	51	12	60	32	27	170	25	155	170	11	45	30	45	13	13	12	40.5	65	50
63	19	64	51	12	70	40	32	185	25	170	190	11	50	35	50	16	15	12	44.5	67	52
80	25	80	65	16	90	50	36	210	30	190	210	14	60	40	63	16	15	14	57	86	66
100	25	80	65	16	110	60	41	220	35	205	230	14	70	50	71	20	19	15	65	96	76
125	32	100	82	20	130	70	50	250	45	245	275	15	90	60	90	25	22.5	20	85	124	94



PNC SERİSİ
ISO 15552 - Ø32 - Ø125

Parça No.	Ölçüler (mm)													
	d	d3 6H	B	C1	w	L3 min	d2	L4	h1	L5	d4	d5	dk	a°
KMB 10-1	10	M10x1.25	14	10,5	17	20	26	56	43	6,5	15	19	19,05	13
KMB 12-1	12	M12x1.25	16	12	19	22	30	65	50	6,5	17,5	22	22,225	13
KMB 16-1	16	M16x1.5	21	15	22	28	40	84	64	8	22	27	28,575	15
KMB 20	20	M20x1.5	25	18	30	33	50	102	77	10	27,5	34	34,925	14
KMB 28	28	M27x2.0	35	24	41	48	66	136	103	14	37	46	47,6	15
KMB 30	30	M30x2.0	37	25	41	51	70	145	110	15	40	50	50,8	17