

**FILTROREGOLATORE + LUBRIFICATORE (FR+L)
FILTERREGULATOR+LUBRICATOR (FR+L)**



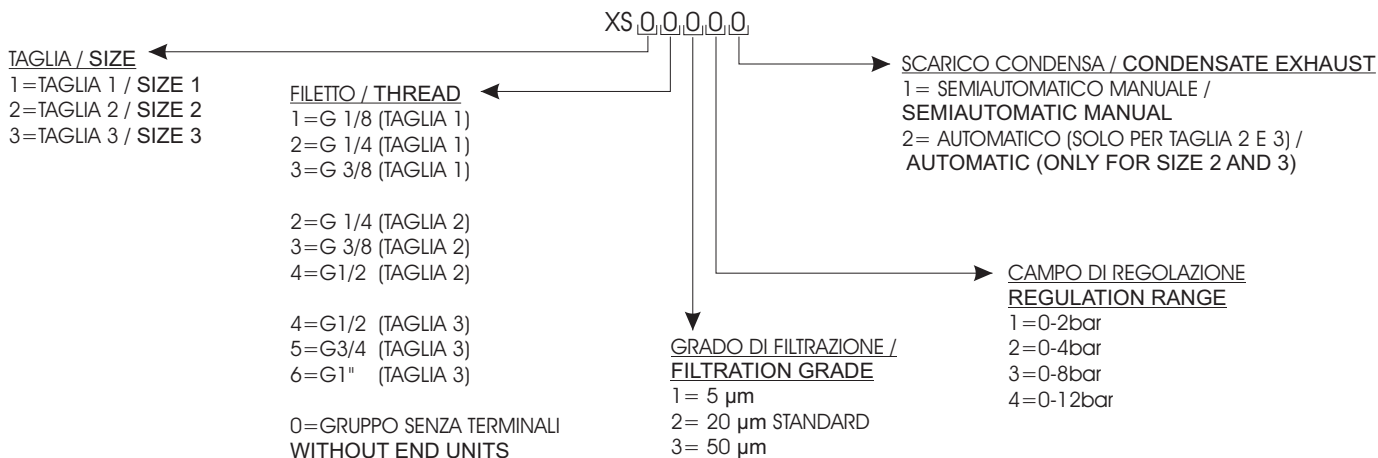
DATI TECNICI / TECHNICAL DATA

Fluido / Fluid	Aria / Air		
Pressione Max / Maximum pressure	15 bar		
Temperatura / Temperature	-10 / +50° C		
Grado di filtrazione / Filtration grade	5 - 20 - 50µm		
Portata a 6 bar con Δp 1bar / 6bar flow rate with Δp 1bar	1=1100NI/min	2=2500NI/min	3=4300NI/min
Capacità tazza / Bowl capacity	1=22cm ³	2=46cm ³	3=89,5cm ³
Campo di regolazione / Regulation range	0-2bar	0-4bar	0-8bar standard 0-12bar
Viti per fissaggio / Wall clamping screws	1=M4X14	2=M5X18	3=M6X20

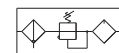
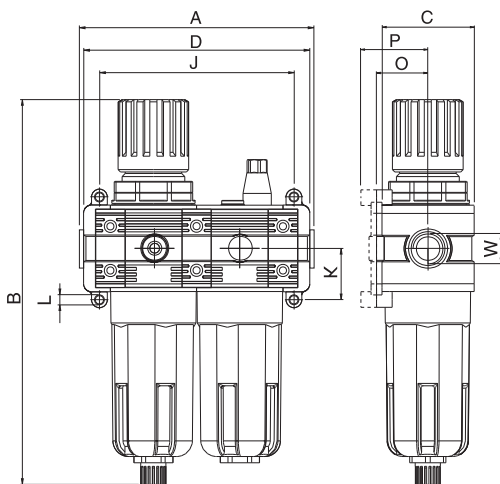
PRODOTTI STANDARD / STANDARD PRODUCTS

codice code	taglia size	filetto thread	filtrazione filtration	portata flow rate	regolazione regulation	scarico exhaust
XS12231	1	1/4	20µm	1100NI/min	0 - 8bar	S/M
XS13231	1	3/8	20µm	1100NI/min	0 - 8bar	S/M
XS23231	2	3/8	20µm	2500NI/min	0 - 8bar	S/M
XS24231	2	1/2	20µm	2500NI/min	0 - 8bar	S/M
XS24232	2	1/2	20µm	2500NI/min	0 - 8bar	A
XS35231	3	3/4	20µm	4300NI/min	0 - 8bar	S/M
XS36231	3	1"	20µm	4300NI/min	0 - 8bar	S/M
XS36232	3	1"	20µm	4300NI/min	0 - 8bar	A

CHIAVE DI CODIFICA / ORDERING CODE



DIMENSIONI / DIMENSIONS



	taglia / size		
	1	2	3
A	129	159	180
B	198	244,5	273
C	45	59	70
D	119	144	171 171 176
W	1/8 - 1/4 - 3/8	1/4 - 3/8 - 1/2	1/2 - 3/4 - 1"
J	124,5	152	174
K	17,25	22	27
L	Ø X M4	Ø X M5	Ø X M6
O	48,5	62,5	73,5
P	55	69	80