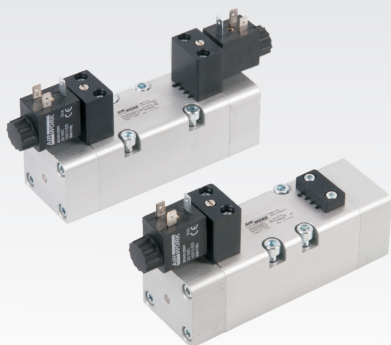


VALVOLE ISO 5599/1 TAGLIA 1 E 2 ISO 5599/1 VALVES - SIZE 1 AND 2

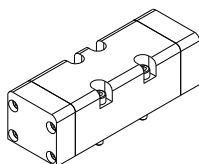
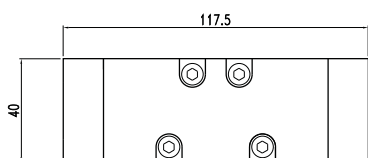
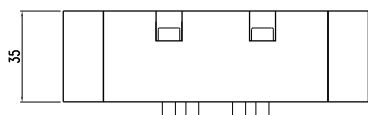


Le valvole della serie VI sono realizzate per rispondere alla normativa 5599/1. Costruzione interamente in alluminio per garantire solidità e lunga durata. Sono disponibili nella tagli ISO 1 e ISO 2 con diverse configurazioni di sottobasi.

The VI Series complies with ISO 5599/1 norms. They are entirely made in aluminium in order to grant strength and long durability. They are available in ISO 1 and ISO 2 with different bases according to the different applications.

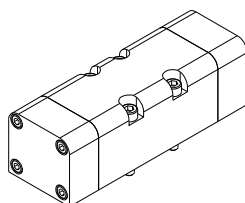
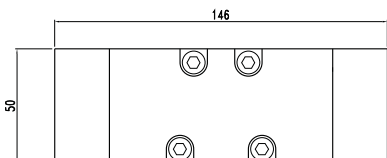
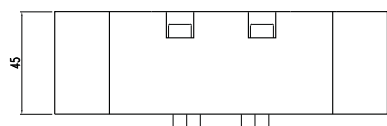
DATI TECNICI / TECHNICAL DATA

| | | |
|---|--|-------------|
| Fluido / Fluid | Aria con o senza lubrificazione / lubricated or non lubricated air | |
| Temperatura di esercizio / Temperature range | -10° +60°C | |
| Pressione di azionamento / Actuating pressure | | |
| - monostabile / mono-stable | 2,5 - 10bar | |
| - bistabile / bi-stable | 1 - 10bar | |
| | ISO 1 | ISO 2 |
| Diametro nominale / Nominal orifice | 7,5mm | 9mm |
| Portata a 6 bar Δp 1bar / Flow rate 6 bar Δp 1bar | 1100 NI/min | 2700 NI/min |
| TRA / TRR monostabile a 6bar | 24ms / 50ms | 39ms / 60ms |
| TRA / TRR bistabile a 6bar | 80ms / 80ms | 90ms / 90ms |



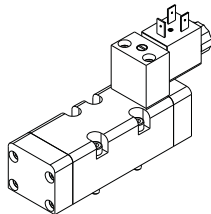
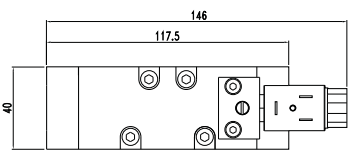
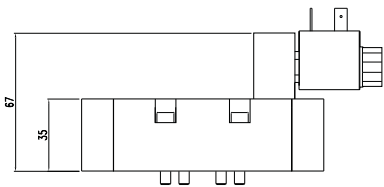
ISO 1 COMANDO PNEUMATICO / PNEUMATIC PILOT

| | | |
|----------------|--|--|
| CODE: VI115010 | 5/2 MONOSTABILE 5/2 MONOSTABLE | |
| CODE: VI115020 | 5/2 BISTABILE 5/2 BISTABLE | |
| CODE: VI116021 | 5/3 CENTRI CHIUSI 5/3 CLOSED CENTRES | |
| CODE: VI116022 | 5/3 CENTRI APERTI 5/3 OPEN CENTRES | |
| CODE: VI116023 | 5/3 CENTRI IN PRESSIONE 5/3 PRESS.CENTRES | |



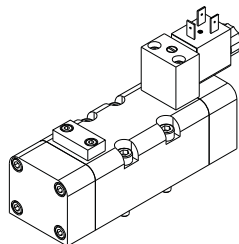
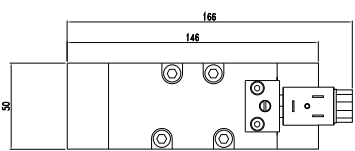
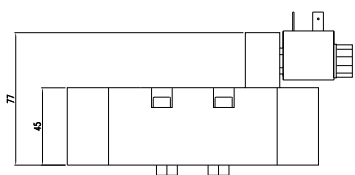
ISO 2 COMANDO PNEUMATICO / PNEUMATIC PILOT

| | | |
|----------------|--|--|
| CODE: VI125010 | 5/2 MONOSTABILE 5/2 MONOSTABLE | |
| CODE: VI125020 | 5/2 BISTABILE 5/2 BISTABLE | |
| CODE: VI126021 | 5/3 CENTRI CHIUSI 5/3 CLOSED CENTRES | |
| CODE: VI126022 | 5/3 CENTRI APERTI 5/3 OPEN CENTRES | |
| CODE: VI126023 | 5/3 CENTRI IN PRESSIONE 5/3 PRESS.CENTRES | |



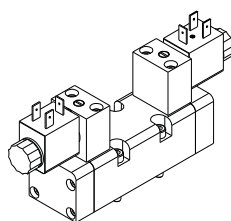
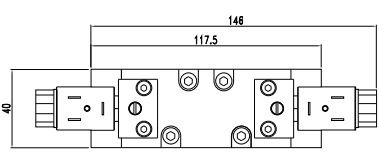
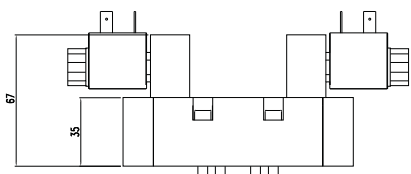
ISO 1
COMANDO ELETTRICO, RITORNO A MOLLA
SOLENOID PILOT, SPRING RETURN

CODE: VI215030 14  12



ISO 2
COMANDO ELETTRICO, RITORNO A MOLLA
SOLENOID PILOT, SPRING RETURN

CODE: VI225030 14  12



ISO 1
DOPPIO COMANDO ELETTRICO
DOUBLE SOLENOID PILOT

CODE: VI215040 5/2 BISTABILE
5/2 BISTABLE



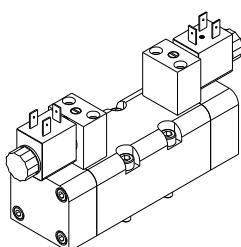
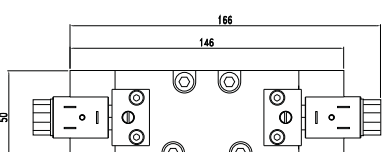
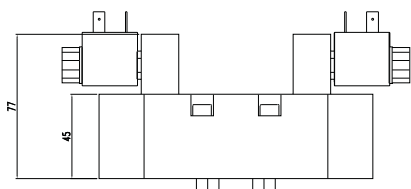
CODE: VI216041 5/3 CENTRI CHIUSI
5/3 CLOSED CENTRES



CODE: VI216042 5/3 CENTRI APERTI
5/3 OPEN CENTRES

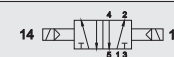


CODE: VI216043 5/3 CENTRI IN PRESSIONE
5/3 PRESS.CENTRES



ISO 2
DOPPIO COMANDO ELETTRICO
DOUBLE SOLENOID PILOT

CODE: VI225040 5/2 BISTABILE
5/2 BISTABLE



CODE: VI226041 5/3 CENTRI CHIUSI
5/3 CLOSED CENTRES



CODE: VI226042 5/3 CENTRI APERTI
5/3 OPEN CENTRES

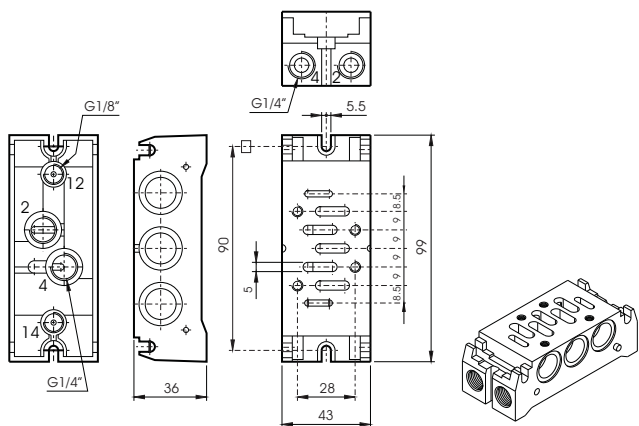


CODE: VI226043 5/3 CENTRI IN PRESSIONE
5/3 PRESS.CENTRES



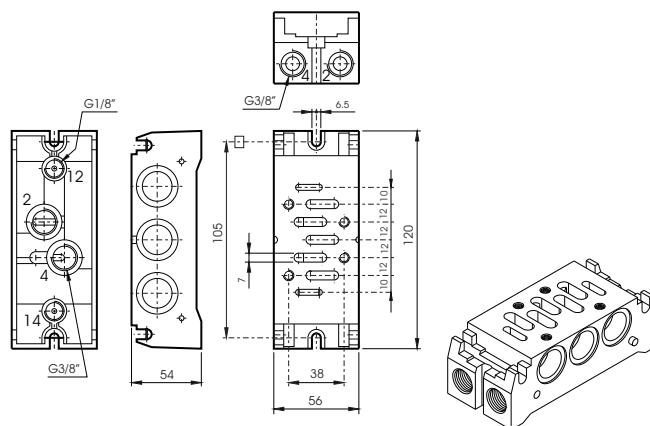
SOTTOBASE MODULARE ISO 1
MODULAR SUB-BASE ISO 1

CODE: SB40401100



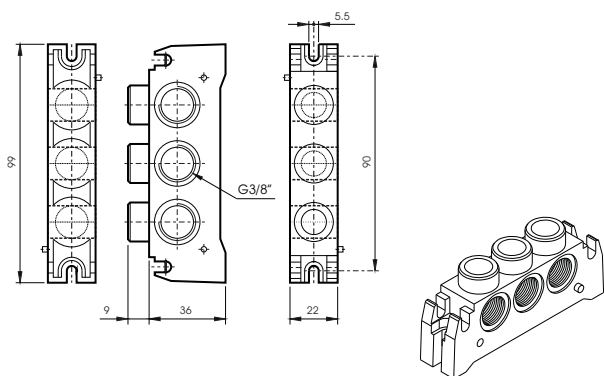
SOTTOBASE MODULARE ISO 2
MODULAR SUB-BASE ISO 2

CODE: SB40461100



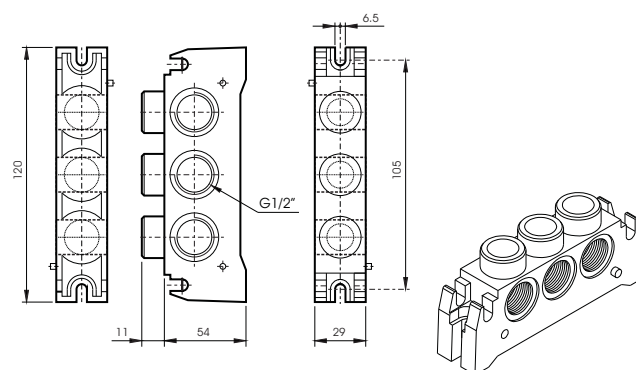
TERMINALE DI INGRESSO IN ASSE ISO 1
SIDE ENTRY HEADER ISO 1

CODE: SB40400001



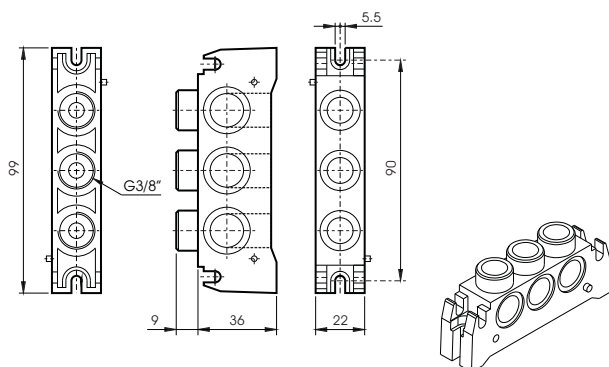
TERMINALE DI INGRESSO IN ASSE ISO 2
SIDE ENTRY HEADER ISO 2

CODE: SB40460001



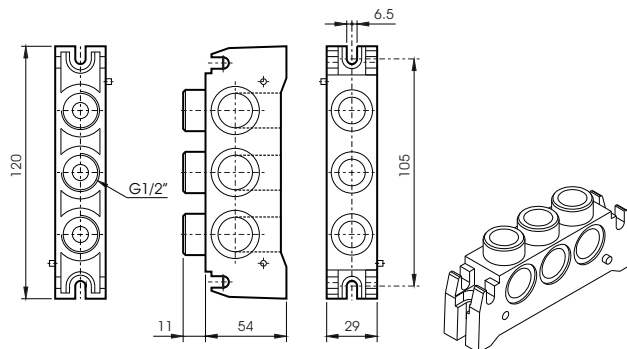
TERMINALE DI INGRESSO INFERIORE ISO 1
BOTTOM ENTRY HEADER ISO 1

CODE: SB40400003



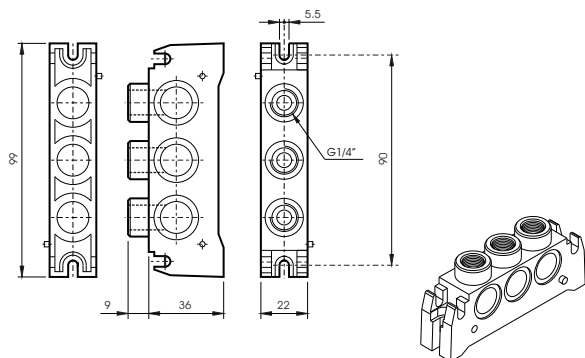
TERMINALE DI INGRESSO INFERIORE ISO 2
BOTTOM ENTRY HEADER ISO 2

CODE: SB40460003



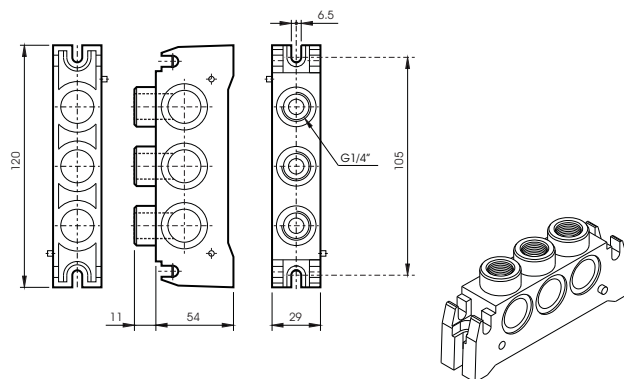
TERMINALE DI INGRESSO SUPERIORE ISO 1
TOP ENTRY HEADER ISO 1

CODE: SB40400002



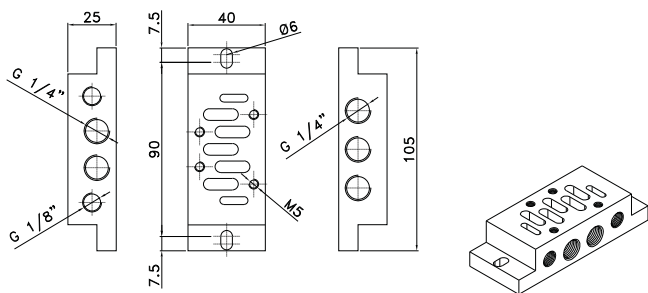
TERMINALE DI INGRESSO SUPERIORE ISO 2
TOP ENTRY HEADER ISO 2

CODE: SB40460002



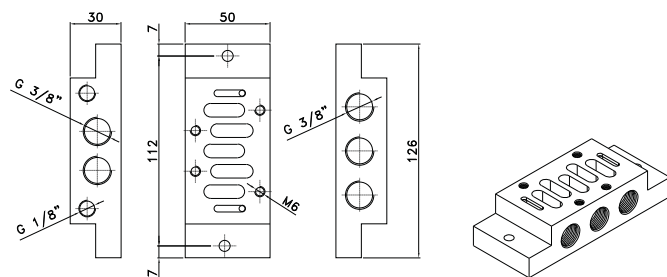
SOTTOBASE SINGOLA ISO 1
SINGLE SUB-BASE ISO 1

CODE: SB40400100



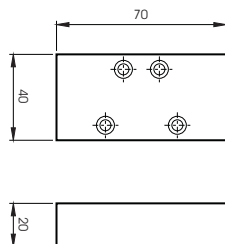
SOTTOBASE SINGOLA ISO 2
SINGLE SUB-BASE ISO 2

CODE: SB40460100



PIASTRINA DI CHIUSURA ISO 1
BLANKING PLATE ISO 1

CODE: SB40400004



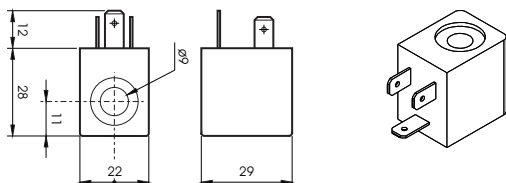
GUARNIZIONE DIAFRAMMA
DIAPHRAGM GASKET

CODE: SB40400005



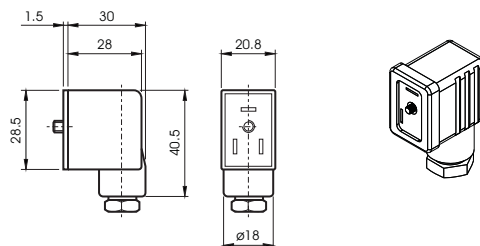
BOBINE 22mm
COILS 22mm

| CODE | Tensione | assorbimento /power | |
|-----------|----------|---------------------|---------------------|
| | Tension | a regime Rated | di spunto Inrush |
| BO4011024 | 24 VDC | 3W | |
| BO4012024 | 24 VAC | 5VA | 7,5VA |
| BO4012110 | 110 VAC | 5VA | 7,5VA |
| BO4012220 | 220 VAC | 5VA | 7,5VA |



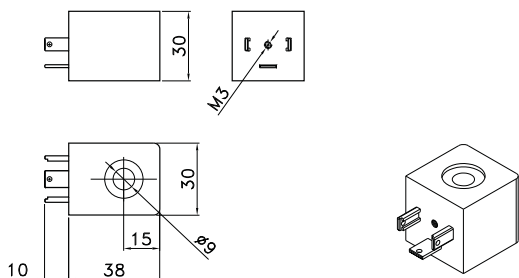
CONNETTORI
CONNECTORS

| CODE | |
|---------|----------|
| AR40696 | STANDARD |
| VX0014 | LED 24V |
| VX0015 | LED 110V |
| VX0016 | LED 220V |
| VX0017 | LED+VDR |
| VX0018 | LED+VDR |
| VX0019 | LED+VDR |



BOBINE 30mm
COILS 30mm

| CODE | Tensione | assorbimento /power | |
|-----------|----------|---------------------|---------------------|
| | Tension | a regime Rated | di spunto Inrush |
| BO4021024 | 24 VDC | 2W | |
| BO4022024 | 24 VAC | 5VA | 9VA |
| BO4022110 | 110 VAC | 5VA | 9VA |
| BO4020220 | 220 VAC | 5VA | 9VA |



CONNETTORI
CONNECTORS

| CODE | |
|--------|----------|
| VX0027 | STANDARD |
| VX0028 | LED 24V |
| VX0029 | LED 110V |
| VX0030 | LED 220V |
| VX0031 | LED+VDR |
| VX0032 | LED+VDR |
| VX0033 | LED+VDR |

